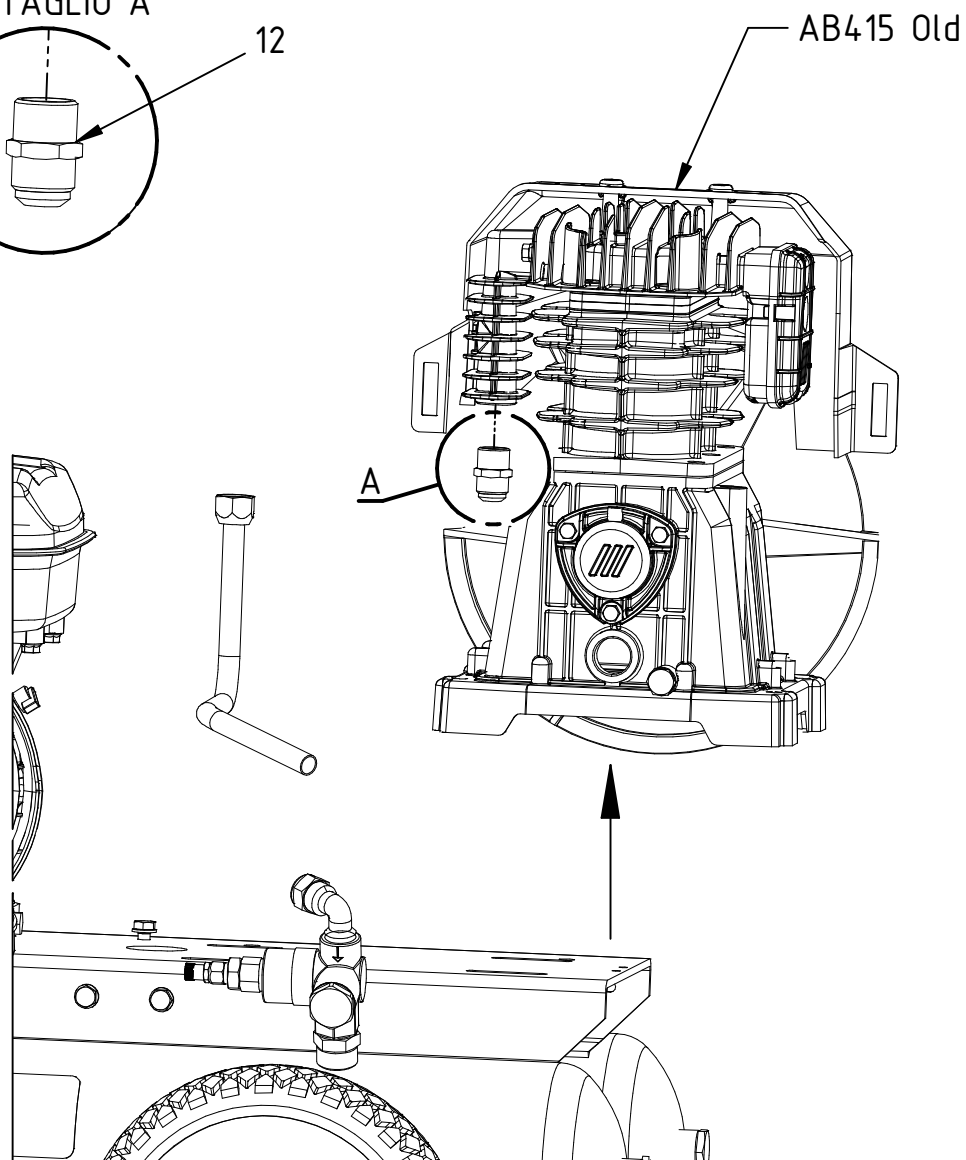
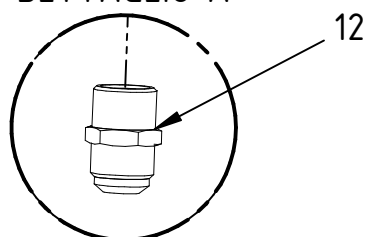


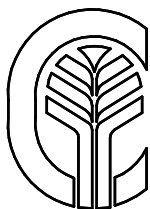
CAMPAGNOLA

0310.0418	Rev. 00	Istruzioni montaggio Gr. MK113	18/11/2022	Curcu
-----------	---------	--------------------------------	------------	-------

DETTAGLIO A



Pos.	Codice	Descrizione
12	0105.0122	Nipples 1/2"x1/2" tubo rame



CAMPAGNOLA

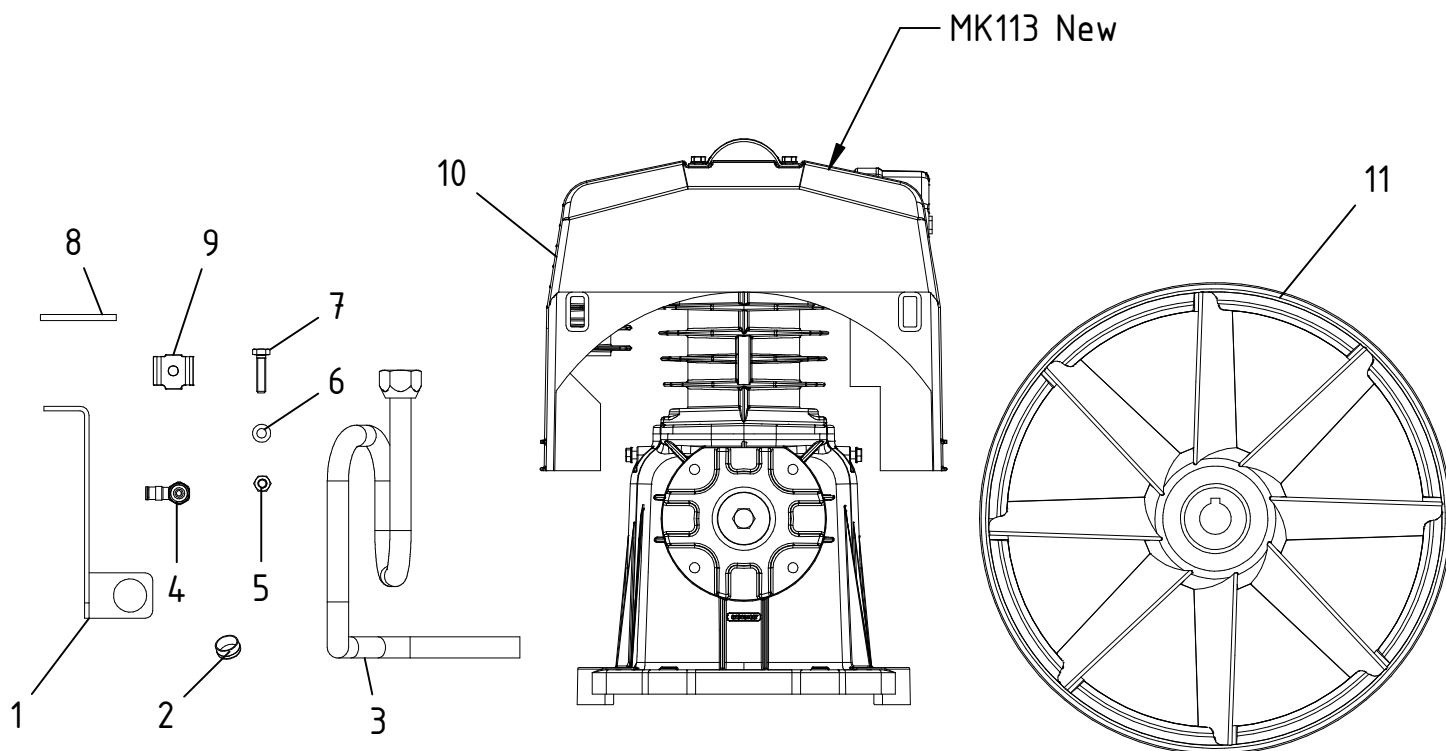
0310.0418

Rev. 00

Istruzioni montaggio Gr. MK113

18/11/2022

Curcu



Pos.	Codice	Descrizione
1	0119.0204	Staffa superiore carter
2	0134.0290	Ogiva
3	0107.0321	Tubo rame
4	0112.0179	Raccordo a L 1/4"-4x2
5	0100.0100	Dado autobl. M 6 - UNI 7473 zinc.
6	0101.0100	Rondella piana 6x12 - UNI 6592 zinc.
7	0106.0124	Vite TE M6x25 UNI 5739 zinc.
8	0120.0401	Tubo rilsan 4x2 nero
9	0135.0100	Piastrina carter
10	0104.0169	Testata MK 113 S/volano
11	0109.0167	Volano MK113



CAMPAGNOLA

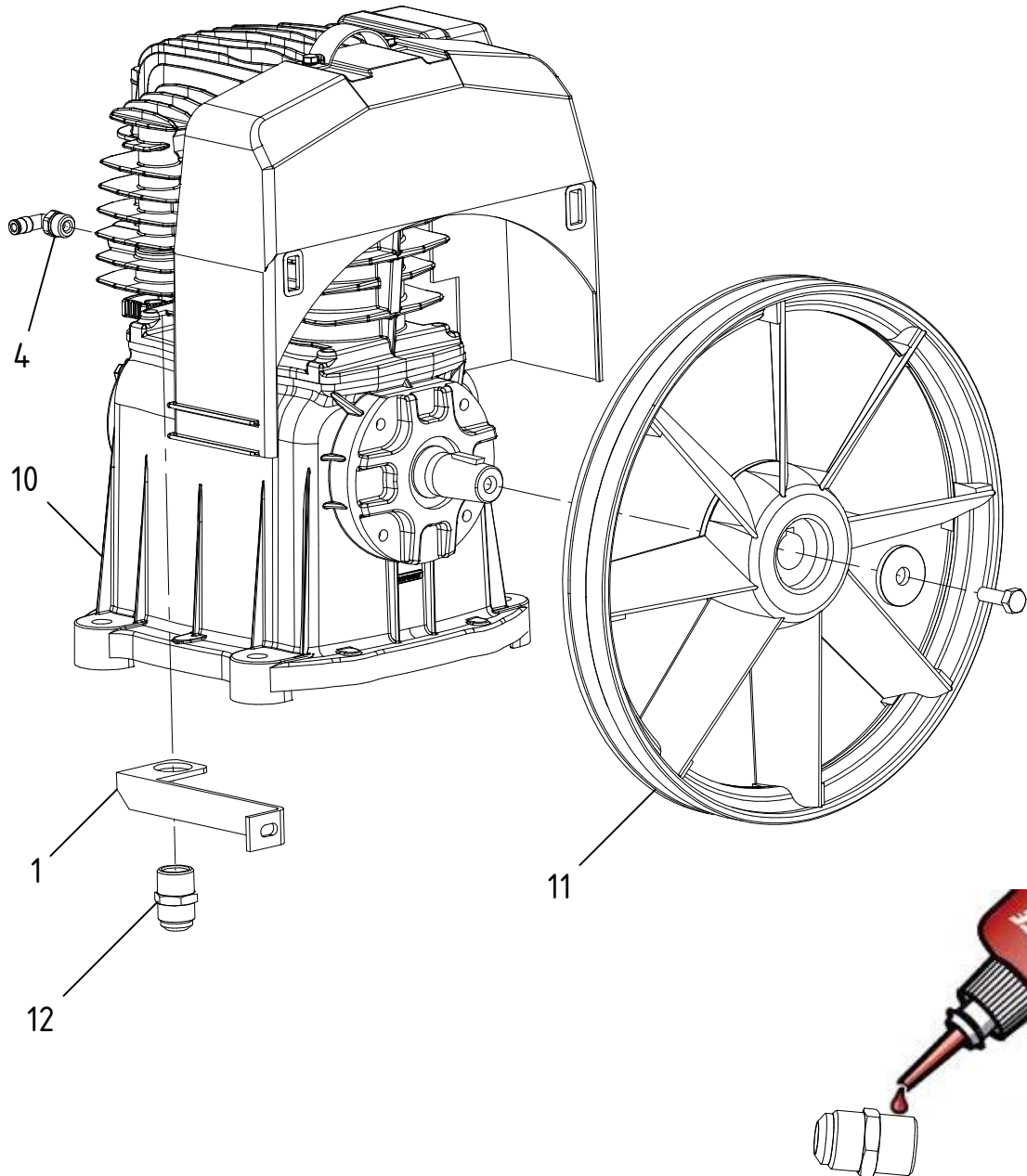
0310.0418

Rev. 00

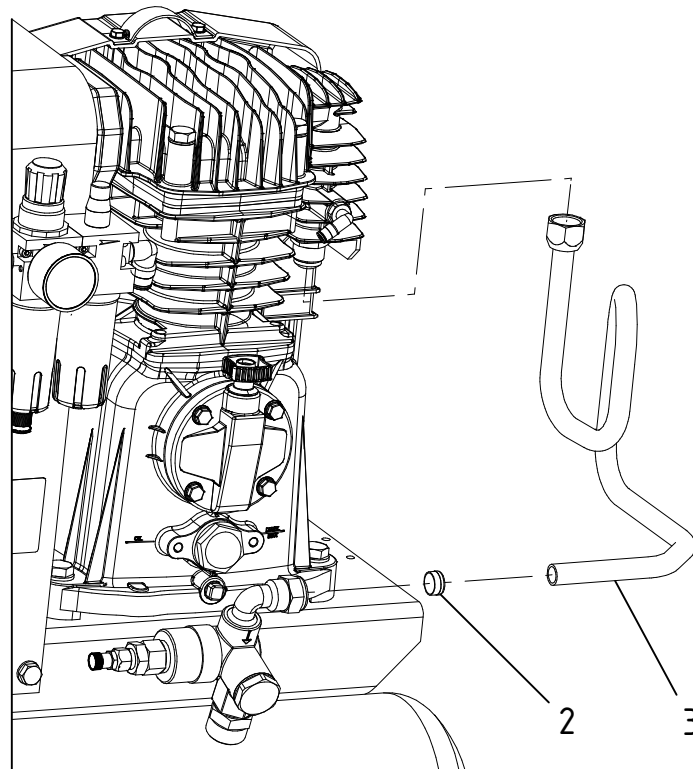
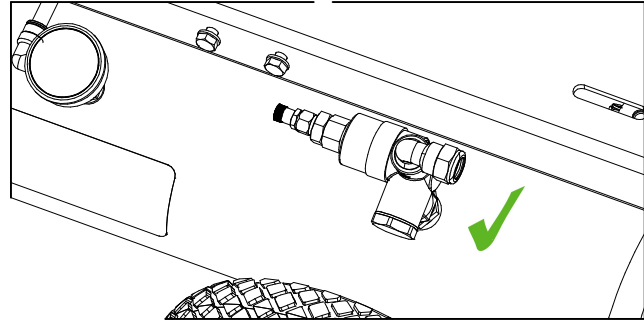
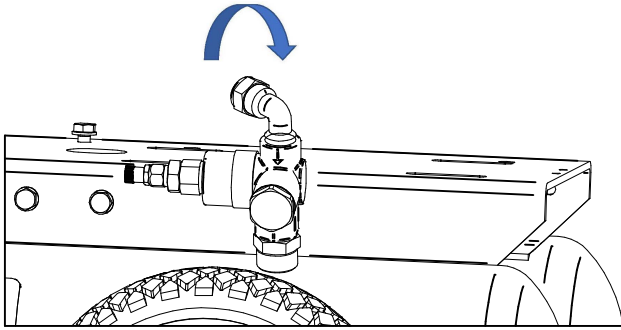
Istruzioni montaggio Gr. MK113

18/11/2022

Curcu



Pos.	Codice	Descrizione
1	0119.0204	Staffa superiore carter
10	0104.0169	Testata MK 113 S/volano
11	0109.0167	Volano MK113
4	0112.0179	Raccordo a L 1/4"-4x2
12	0105.0122	Nipples 1/2"x1/2" tubo rame



Pos.	Codice	Descrizione
2	0134.0290	Ogiva
3	0107.0321	Tubo rame



CAMPAGNOLA

0310.0418

Rev. 00

Istruzioni montaggio Gr. MK113

18/11/2022

Curcu

